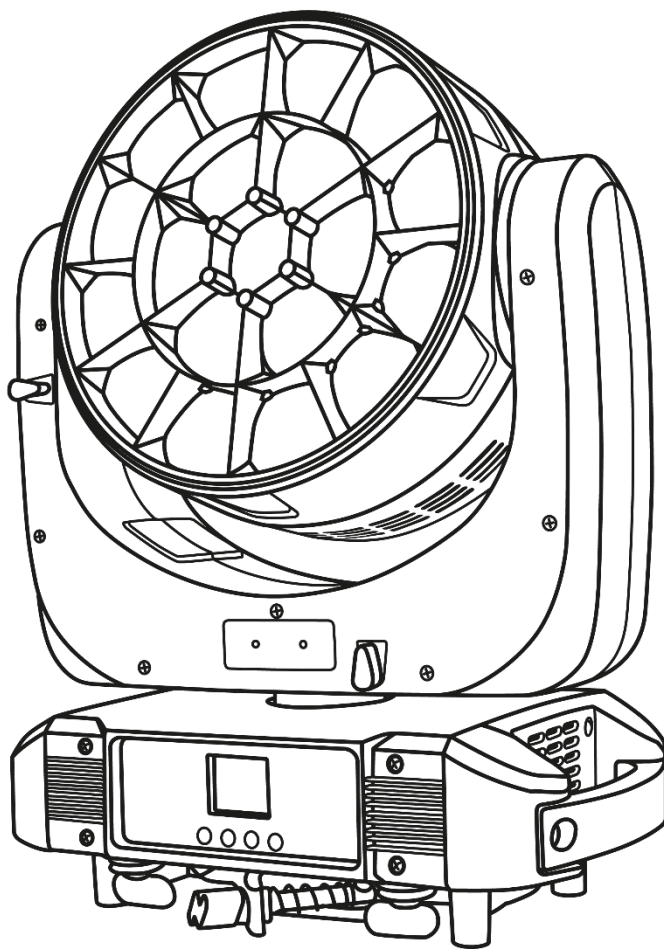


ANZHEE



H19x40Z B-EYE MKII

Паспорт. Руководство пользователя.

Содержание

1. Введение	3
2. Правила эксплуатации.....	3
3. Меры предосторожности при монтажных работах.....	4
4. Электротехническая безопасность.....	5
5. Техническое обслуживание и очистка.....	6
6. Замена плавкого предохранителя.....	6
7. Схема распайки разъемов DMX	7
8. Функции меню прибора	8
9. Таблица каналов управления	9
10. Технические характеристики.....	30
11. Гарантийные обязательства.....	31

1. Введение

Благодарим вас за то, что выбрали профессиональный световой прибор **Anzhee H19x40Z B-EYE MKII**.

ВНИМАНИЕ!

В целях собственной безопасности, пожалуйста, внимательно изучите данное руководство по эксплуатации перед установкой и эксплуатацией оборудования.

Данный прибор прошел двухэтапный контроль качества перед выпуском с производства и отправкой клиенту. При получении тщательно проверьте картонную упаковку на предмет повреждений во время транспортировки. При распаковке также внимательно осмотрите непосредственно сам прибор. В случае обнаружения любых повреждений, причиненных во время транспортировки, свяжитесь с поставщиком и не используйте прибор.

2. Правила эксплуатации

- Если прибор подвергся воздействию перепада температур, вызванного изменениями в условиях окружающей среды, не включайте его до тех пор, пока он не достигнет комнатной температуры.
- Во время транспортировки или перемещения избегайте падений прибора, сильных встрясок и вибраций.
- Не переносите прибор за вращающиеся элементы. Это может привести к повреждению механических частей прибора.
- Перед установкой прибора убедитесь в том, что место для его монтажа соответствует требованиям к безопасности.
- Проверьте состояние всех линз. Рекомендуется заменять линзы в случае возникновения повреждений или сильных царапин.
- Чтобы гарантировать длительный срок службы прибора, не устанавливайте его в сырых помещениях, а также в помещениях, температура окружающей среды в которых превышает 40 градусов.
- Не укладывайте силовые кабели на пол, чтобы избежать травм, вызываемых поражением электрическим током.
- Убедитесь в том, что установкой и эксплуатацией светового прибора занимается квалифицированный специалист, знакомый с его работой и обладающий соответствующими навыками и квалификацией. Большинство повреждений и травм происходят по причине неправильного обращения с оборудованием.
- Сохраните оригинальную упаковку прибора для его дальнейшей транспортировки в случае необходимости.
- Избегайте перегрева прибора, воздействия на него чрезмерной влаги или пыли.
- Не пытайтесь производить замену элементов в приборе без инструкций со стороны производителя или сертифицированной сервисной службы.

- Гарантия не распространяется на неисправности, например, короткие замыкания, поражения электрическим током и т.д., вызванные отказом пользователя следовать инструкциям, изложенным в настоящем руководстве, или неправомерным использованием оборудования.
- Не направляйте световой поток прибора на горючие вещества.
- Расстояние между прибором и освещаемым объектом должно быть не менее 2 метров.
- Не смотрите на источник света, тем более через увеличительные стекла, (особенно это касается людей, страдающих приступами эпилепсии), так как луч света может вызвать повреждения органов зрения.
- Обеспечьте минимальное свободное пространство в 10 см от вентиляционных отверстий для нормального охлаждения прибора.

3. Меры предосторожности при монтажных работах

- Установка приборов на высоте требует особых знаний и опыта, знаний расчета рабочих нагрузок, использования специальных материалов и средств для монтажа, периодическую инспекцию как монтажных работ, так и самого прибора. Если Вы не обладаете таким опытом – не пытайтесь провести монтаж самостоятельно, а прибегайте к услугам профессионалов. Игнорирование этого требования может привести к травмам различной степени.
- Монтаж прибора необходимо производить с использованием надежной и устойчивой конструкции.
- Не забывайте остудить прибор перед тем, как его касаться руками.
- Никогда не используете прибор без защитных кожухов корпуса! Не пытайтесь использовать прибор, если корпус поврежден.
- Во время монтажа, демонтажа и обслуживания прибора, установленного на высоте, нахождение людей в зоне установки (возможной зоне падения предметов) категорически запрещено
- Прибор можно подвешивать, или устанавливать на поверхность. Перед монтажом прибора на поверхность или специальную конструкцию, убедитесь в том, что она сможет выдержать вес, в 10 раз превышающий вес прибора.
- В качестве дополнительной меры предосторожности во избежание повреждений и травм, вызываемых поломкой крепежных деталей, используйте страховочные тросы. Убедитесь в том, что все крепежные винты надёжно закреплены при монтаже прибора.
- После установки прибора обеспечьте ограничение доступа к нему людей, особенно детей.
- Прибор должен быть надёжно закреплен. Если Вы не уверены в невозможности падения прибора – не устанавливайте прибор!
- Убедитесь в том, что расстояние между любым горючим материалом (например, декорацией) и прибором составляет минимум 0,5 м. Не допускается монтаж оборудования непосредственно на воспламеняющихся поверхностях.

- Никогда не касайтесь шнура питания, вилки и розетки мокрыми или влажными руками!
- Если Вы намерены произвести его очистку, сначала отсоединяйте его от сети электропитания. Для этого выдерните шнур питания из розетки, удерживая его за вилку!
- Для защиты от поражения электрическим током приборы должны быть заземлены (защищены). Сеть питания должна быть снабжена предохранителем или автоматическим выключателем, а также изоляционной защитой.
- В целях безопасности не устанавливайте прибор в проходах, в местах установки сидений, в местах доступных для детей и животных.
- Недопустимо, чтобы внутрь корпуса попадали посторонние предметы (конфетти, хлопунки, пузыри и пр). В противном случае, они могут нарушить изоляцию, что может привести к короткому замыканию!
- Прибор необходимо устанавливать в хорошо проветриваемых местах, на расстоянии 50 сантиметров от стен. После установки проверьте вентиляционную решетку и вентиляторы на предмет чистоты и беспрепятственной работы.

4. Электротехническая безопасность

- Прибор относится к приборам класса защиты I. Прибор должен быть заземлен. Подключение прибора к электрической сети должен осуществлять квалифицированный сотрудник.
- Убедитесь в том, что напряжение и частота питающей сети соответствует техническим требованиям к системе электропитания прибора.
- Никогда не подключайте прибор к диммеру (регулятору, светорегулятору интенсивности освещения).
- Не рекомендуется подключать более четырех световых приборов последовательно во взаимосвязанную цепь, когда питание от одного прибора к другому осуществляется с помощью пропускного светлого разъема типа «PowerCon» - POWER OUT).
- Шнуры электропитания необходимо прокладывать таким образом, чтобы их нельзя было передавить другими предметами.
- Регулярно проверяйте шнур питания прибора на целостность. В случае обнаружения повреждений, отключите его от сети электропитания и замените на новый!
- Отключайте кабель питания от сети, удерживая его за вилку. Никогда не отключайте прибор, дергая его за шнур.
- Подключайте прибор к сети электропитания только после того, как прибор будет полностью установлен, закреплен и застрахован. Подключайте шнур питания в самую последнюю очередь.

5. Техническое обслуживание и очистка

Чтобы сохранить оборудование в надлежащем состоянии и продлить срок его службы, мы рекомендуем регулярно производить его профилактику. Частота профилактических процедур зависит от условий и частоты эксплуатации оборудования. Рекомендуется производить очистку прибора не реже 1 раза в 20-60 дней

1. Регулярно производите очистку линз с внешней и внутренней стороны, чтобы не допустить ослабления потока света в результате скопления на них пыли.
2. Регулярно производите очистку вентиляторов от пыли.
3. Для очистки труднодоступных деталей используйте баллоны со сжатым воздухом
4. Каждые 3-6 месяцев квалифицированный инженер должен производить тщательный внутренний осмотр прибора, чтобы удостовериться в надлежащем состоянии контактов электрической цепи и предотвратить перегрев оборудования в местах ненадежных контактов.

ВНИМАНИЕ!

Мы рекомендуем регулярно производить очистку оборудования. Для очистки используйте влажную, безворсовую ткань. Пожалуйста, не используйте растворители на спиртовой основе.

6. Замена плавкого предохранителя

ВАЖНО!

При замене предохранителя необходимо менять его на предохранитель того же типа и номинала. Если предохранитель перегорает неоднократно, пожалуйста, обратитесь в сервисный центр.

1. Отключите вилку от розетки и отсоедините разъем шнура питания от устройства.
2. Откройте держатель предохранителя на задней панели с помощью подходящей отвертки.
3. Извлеките неисправный предохранитель из держателя предохранителя.
4. Вставьте новый предохранитель в держатель предохранителя.
5. Вставьте держатель предохранителя на место.

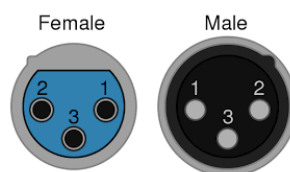
Устанавливать, эксплуатировать и обслуживать прибор могут только квалифицированные пользователи. Все процедуры необходимо осуществлять в соответствии с инструкциями, изложенными в данном руководстве.

7. Схема распайки разъемов DMX

Если Вы пользуетесь контроллером с 5-контактным выходом DMX, вам потребуется переходник с 5-контактного разъема на 3-контактный.

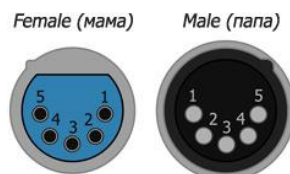
3-контактный разъем XLR:

Контакт 1: экран,
 контакт 2: отрицательный сигнал (-),
 контакт 3: положительный сигнал (+).

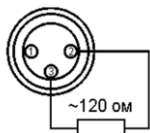


5-контактный разъем XLR:

Контакт 1: экран,
 контакт 2: отрицательный сигнал (-),
 контакт 3: положительный сигнал (+).
 Контакты 4 и 5 не используются.



Если при установке оборудования необходимо использовать DMX кабель большой длины, или же необходимо проложить его в местах с повышенным уровнем электрических помех, рекомендуется использовать терминатор DMX линии. Устройство позволяет предотвратить искажение цифровых управляющих сигналов, вызываемое электронными помехами. DMX терминатор представляет собой XLR вилку male (папа) с резистором на 120 Ом, подключенным между 2 и 3 контактами, которая подключается к выходной XLR розетке последнего прибора в цепи.



ВНИМАНИЕ!

Использование некачественных кабелей может привести к искажению сигнала и прекращению работы сигнальной линии, что может вызвать проблемы в управлении световыми приборами.

8. Функции меню прибора

	Раздел меню	Подменю / Функция	Значение / Комментарий	
Menu	Pan Degree	540°/360°	Угол поворота Pan	
	Mic Sense	0-100	Чувствительность микрофона	
	Language	English/Chinese	Выбор языка	
	No Signal	BlackOut/Hold	Реакция прибора на потерю сигнала	
	Fan Set	Auto/Low/High	Выбор режима работы системы охлаждения	
	Reset	Yes/No	Подтверждение перезагрузки прибора	
	Default	Yes/No	Подтверждение сброса к заводским настройкам	
	Adjust	Pan/Tilt/Focus/.../Other	Калибровка атрибутов	
Address	0-512		Установка адреса DMX	
Reverse	Pan	Yes/No	Инверсия атрибута Pan	
	Tilt	Yes/No	Инверсия атрибута Tilt	
	Display	Yes/No	Переворот экрана	
Info	CH Value	Channel 01 000 Channel 02 000 ...	Монитор значений DMX	
	Temp		Температура светодиодов	
	Soft		Версия ПО	
Mode	DMX512		Управление с пульта	
	Auto	Master	Ручное управление прибором (0~255)	В режиме Master
		Alone		В одиночном режиме
	Sound			В режиме Master
			В одиночном режиме	
Channel	21/23/35/78/92/99		Выбор канального режима	

9. Таблица каналов управления

21 КАНАЛЬНЫЙ РЕЖИМ

Канал	Функция	Значение	Описание
1	RED	0-255	Красный (яркость)
			0-100%
2	RED ADJUSTMENT	0-255	Красный (корректировка)
			0-100%
3	GREEN	0-255	Зеленый (яркость)
			0-100%
4	GREEN ADJUSTMENT	0-255	Зеленый (корректировка)
			0-100%
5	BLUE	0-255	Синий (яркость)
			0-100%
6	BLUE ADJUSTMENT	0-255	Синий (корректировка)
			0-100%
7	WHITE	0-255	Белый (яркость)
			0-100%
8	WHITE ADJUSTMENT	0-255	Белый (корректировка)
			0-100%
9	COLOR TEMPERATURE		Цветовая температура *R-красный, G - зеленый, B - синий, W - белый
		0-15	Нет функции
		16-35	R100%, G UP, B0%
		36-55	R DOUM, G100%, B0%
		56-75	R0%, G100%, B UP
		76-95	R0%, G DOUM, B100%
		96-115	R UP, G0%, B100%
		116-135	R100%, G0%, B DOUM
		136-155	R100%, G UP, B UP
		156-175	R DOUM, G DOUM, B100%
		176-195	R100%, G100%, B100%, W100%
		*0-195 - Плавная смена цветов	

		196-200	2800K
		201-205	3200K
		206-210	3500K
		211-215	4000K
		216-220	4500K
		221-225	5000K
		226-230	5500K
		231-235	6000K
		236-240	6500K
		241-245	7000K
		246-250	7500K
		251-255	8000K
10	MACRO COLOR		Макроцвета
		0-9	Нет функции
		10-19	Макроцвета 1
		20-29	Макроцвета 2
		...	*шаг 10
		240-249	Макроцвета 24
		250-255	Макроцвета 25
11	STROBE		Стробоскоп
		0-3	Свет включен
		4-203	Стробоскоп от медленного к быстрому (1-25Гц)
		204-255	Произвольные эффекты
12	DIMMER	0-255	Диммер
			0-100%
13	DIMMER ADJUST	0-255	Диммер (корректировка)
			0-100%
14	PAN	0-255	Перемещение по X
			0-100%
15	PAN ADJUSTMENT	0-255	Перемещение по X (корректировка)
			0-100%
16	TILT	0-255	Перемещение по Y
			0-100%

17	TILT ADJUSTMENT	0-255	Перемещение по Y (корректировка)
			0-100%
18	DIMMING MODE		Режимы затемнения
		0-49	Режим 1
		50-99	Режим 2
		100-149	Режим 3
19	RESET		Сброс
		0-250	Нет
		251-255	Сброс в течение 5 сек.
20	ZOOM	0-255	Зум
			0-100%
21	LENS ROTATION		Вращение
		0-155	0-60°
		156-205	Вращение по часовой стрелке
		206-255	Вращение против часовой стрелки

23 КАНАЛЬНЫЙ РЕЖИМ

№ канала	Функция	Значение	Описание
1	PAN	0-255	Настройка по оси X
2	PAN FINE	0-255	Настройка по оси X 16бит
3	TILT	0-255	Настройка по оси Y
4	TILT FINE	0-255	Настройка по оси Y 16 бит
5	P/T SPEED	0-255	Скорость поворота PAN/TILT
6	ZOOM	0-255	От близкого к дальнему
7	B-EYE	0-155	Индексированное вращение
		156-205	Вращение по часовой стрелке
		206-255	Вращение против часовой стрелки
8	DIMMER	0-255	Общая яркость 0-100%
9	STROBE	0-3	Функция не задана
		4-203	Стробоскоп (от медленного к быстрому)

		204-255	Произвольное мерцание
10	RED	0-255	Яркость красного 0-100%
11	GREEN	0-255	Яркость зеленого 0-100%
12	BLUE	0-255	Яркость синего 0-100%
13	WHITE	0-255	Яркость белого 0-100%
14	COLOR	0-255	Выбор предустановленных цветов
15	COLOR MACRO	0-255	Цветовые эффекты
16	STATIC PATTERN	0-255	Автоматические программы
17	DYNAMIC PATTERN	0-255	Автоматические программы
18	DYNAMIC PATTERN SPEED	0-255	Скорость эффекта 17го канала
19	BACK COLOR RED	0-255	Яркость фонового красного 0-100%
20	BACK COLOR GREEN	0-255	Яркость фонового зеленого 0-100%
21	BACK COLOR BLUE	0-255	Яркость фонового синего 0-100%
22	BACK COLOR WHITE	0-255	Яркость фонового белого 0-100%
23	RESET	0-250	Функция не задана
		251-255	Сброс

35 КАНАЛЬНЫЙ РЕЖИМ

Канал	Функция	Значение	Описание
1	RED	0-255	Красный (яркость)
			0-100%
2	RED ADJUSTMENT	0-255	Красный (корректировка)
			0-100%
3	GREEN	0-255	Зеленый (яркость)
			0-100%
4	GREEN ADJUSTMENT	0-255	Зеленый (корректировка)
			0-100%

5	BLUE	0-255	Синий (яркость)
			0-100%
6	BLUE ADJUSTMENT	0-255	Синий (корректировка)
			0-100%
7	WHITE	0-255	Белый (яркость)
			0-100%
8	WHITE ADJUSTMENT	0-255	Белый (корректировка)
			0-100%
9	COLOR TEMPERATURE		Цветовая температура *R-красный, G - зеленый, B - синий, W - белый
		0-15	Нет функции
		16-35	R100%, G UP, B0%
		36-55	R DOUM, G100%, B0%
		56-75	R0%, G100%, B UP
		76-95	R0%, G DOUM, B100%
		96-115	R UP, G0%, B100%
		116-135	R100%, G0%, B DOUM
		136-155	R100%, G UP, B UP
		156-175	R DOUM, G DOUM, B100%
		176-195	R100%, G100%, B100%, W100%
		196-200	2800K
		201-205	3200K
		206-210	3500K
		211-215	4000K
		216-220	4500K
		221-225	5000K
		226-230	5500K
		231-235	6000K
		236-240	6500K
241-245	7000K		
246-250	7500K		
251-255	8000K		
10	MACRO COLOR		Макроцвета

		0-9	Нет функции
		10-19	Макроцвета 1
		20-29	Макроцвета 2
		...	
		240-249	Макроцвета 24
		250-255	Макроцвета 25
11	STROBE		Стробоскоп
		0-3	Свет включен
		4-203	Стробоскоп от медленного к быстрому (1-25Гц)
		204-255	Произвольные эффекты
12	DIMMER	0-255	Диммер
			0-100%
13	DIMMER ADJUST	0-255	Диммер (корректировка)
			0-100%
14	PAN	0-255	Перемещение по X
			0-540° (0-100%)
15	PAN ADJUSTMENT	0-255	Перемещение по X (корректировка, 16bit)
			0-100%
16	TILT	0-255	Перемещение по Y
			0-205° (0-100%)
17	TILT ADJUSTMENT	0-255	Перемещение по Y (корректировка, 16bit)
			0-100%
18	DIMMING MODE		Режимы затемнения
		0-49	Режим 1
		50-99	Режим 2
		100-149	Режим 3
		150-255	Режим 4
19	RESET		Сброс
		0-250	Нет
		251-255	Сброс в течение 5 сек.
20	ZOOM	0-255	Зум

			0-100%
21	LENS ROTATION		Вращение
		0-155	0-60°
		156-205	Вращение по часовой стрелке
		206-255	Вращение против часовой стрелки
22	PATTERN ROTATION		Вращающиеся фигуры
		0-9	Нет эффекта
		10-14	Монохромная фигура 1
		15-19	Монохромная фигура 2
		...	*Шаг 5
		155-159	Монохромная фигура 30
		160-164	Цветная фигура 1
		165-169	Цветная фигура 2
		...	*шаг 5
		220-224	Цветная фигура 13
		225-255	Цветная фигура 14
		23	PATTERN EFFECT SPEED
0-9	Нет функции		
10-132	По часовой стрелке от быстрой к медленной		
133-255	Против часовой стрелки от медленной к быстрой		
24	PATTERN EFFECT FADE	0-255	Затемнение фигуры 100%-0
25	PATTERN BACK R	0-255	Фон фигуры Красный 0-100%
26	PATTERN BACK G	0-255	Фон фигуры Зеленый 0-100%
27	PATTERN BACK B	0-255	Фон фигуры Синий 0-100%
28	PATTERN BACK W	0-255	Фон фигуры Белый 0-100%
29	PATTERN DIMMING	0-255	Яркость фигуры 0-100%
30	BACKGROUND DIMMING	0-255	Яркость фона

			0-100%
31	PATTERN CHANGE	0-255	Смена фигур
32	PATTERN MOVEMENT	0-255	Движение фигур
33	PROSPECT STROBE	0-255	
34	BACKGROUND STROBE	0-255	Фоновый стробоскоп
35	BACKGROUND PATTERN SELECTION	0-255	Выбор фона

78 КАНАЛЬНЫЙ РЕЖИМ

Канал	Функция	Значение	Описание
1	RED	0-255	Красный (яркость)
			0-100%
2	RED ADJUSTMENT	0-255	Красный (корректировка)
			0-100%
3	GREEN	0-255	Зеленый (яркость)
			0-100%
4	GREEN ADJUSTMENT	0-255	Зеленый (корректировка)
			0-100%
5	BLUE	0-255	Синий (яркость)
			0-100%
6	BLUE ADJUSTMENT	0-255	Синий (корректировка)
			0-100%
7	WHITE	0-255	Белый (яркость)
			0-100%
8	WHITE ADJUSTMENT	0-255	Белый (корректировка)
			0-100%
9	COLOR TEMPERATURE	Цветовая температура *R-красный, G - зеленый, B - синий, W - белый	
		0-15	Нет функции
		16-35	R100%, G UP, B0%
		36-55	R DOUM, G100%, B0%
		56-75	R0%, G100%, B UP

		76-95	R0%, G DOUM, B100%
		96-115	R UP, G0%, B100%
		116-135	R100%, G0%, B DOUM
		136-155	R100%, G UP, B UP
		156-175	R DOUM, G DOUM, B100%
		176-195	R100%, G100%, B100%, W100%
		*O-195 - Плавная смена цвета	
		196-200	2800K
		201-205	3200K
		206-210	3500K
		211-215	4000K
		216-220	4500K
		221-225	5000K
		226-230	5500K
		231-235	6000K
		236-240	6500K
		241-245	7000K
		246-250	7500K
		251-255	8000K
			Макроцвета
10	MACRO COLOR	0-9	Нет функции
		10-19	Макроцвета 1
		20-29	Макроцвета 2
		...	
		240-249	Макроцвета 24
		250-255	Макроцвета 25
11	STROBE (Стробоскоп)	0-3	Свет включен
		4-203	Стробоскоп (1-25Гц)
		204-255	Произвольные эффекты
12	DIMMER	0-255	Диммер 0-100%
13	DIMMER ADJUST	0-255	Диммер (корректировка) 0-100%
14	PAN	0-255	Перемещение по X 0-540° (0-100%)

15	PAN ADJUSTMENT	0-255	Перемещение по X (корректировка, 16bit)
			0-100%
16	TILT	0-255	Перемещение по Y
			0-205° (0-100%)
17	TILT ADJUSTMENT	0-255	Перемещение по Y (корректировка, 16bit)
			0-100%
18	DIMMING MODE	0-49	Режим яркости 1
		50-99	Режим яркости 2
		100-149	Режим яркости 3
		150-255	Режим яркости 4
19	RESET		Сброс
		0-250	Нет
		251-255	Сброс в течение 5 сек.
20	ZOOM	0-255	Зум
			0-100%
21	LENS ROTATION		Вращение блока линз
		0-155	0-60°
		156-205	Вращение по часовой стрелке
		206-255	Вращение против часовой стрелки
22	R1 LED DIMMING	0-255	Красный 1
			0-100%
23	G1 LED DIMMING	0-255	Зеленый 1
			0-100%
24	B1 LED DIMMING	0-255	Синий 1
			0-100%
25	R2 LED DIMMING	0-255	Красный 2
			0-100%
26	G2 LED DIMMING	0-255	Зеленый 2
			0-100%
27	B2 LED DIMMING	0-255	Синий 2
			0-100%
	...		
76	R19 LED DIMMING	0-255	Красный 19

			0-100%
77	G19 LED DIMMING	0-255	Зеленый 19 0-100%
78	B19 LED DIMMING	0-255	Синий 19 0-100%

92 КАНАЛЬНЫЙ РЕЖИМ

Канал	Функция	Значение	Описание
1	RED	0-255	Красный (яркость) 0-100%
2	RED ADJUSTMENT	0-255	Красный (корректировка) 0-100%
3	GREEN	0-255	Зеленый (яркость) 0-100%
4	GREEN ADJUSTMENT	0-255	Зеленый (корректировка) 0-100%
5	BLUE	0-255	Синий (яркость) 0-100%
6	BLUE ADJUSTMENT	0-255	Синий (корректировка) 0-100%
7	WHITE	0-255	Белый (яркость) 0-100%
8	WHITE ADJUSTMENT	0-255	Белый (корректировка) 0-100%
9	COLOR TEMPERATURE		Цветовая температура *R-красный, G - зеленый, B - синий, W - белый
		0-15	Нет функции
		16-35	R100%, G UP, B0%
		36-55	R DOWN, G100%, B0%
		56-75	R0%, G100%, B UP
		76-95	R0%, G DOWN, B100%
96-115	R UP, G0%, B100%		

		116-135	R100%, G0%, B DOUM
		136-155	R100%, G UP, B UP
		156-175	R DOUM, G DOUM, B100%
		176-195	R100%, G100%, B100%, W100%
		*O-195 - Плавная смена цвета	
		196-200	2800K
		201-205	3200K
		206-210	3500K
		211-215	4000K
		216-220	4500K
		221-225	5000K
		226-230	5500K
		231-235	6000K
		236-240	6500K
		241-245	7000K
		246-250	7500K
251-255	8000K		
10	MACRO COLOR		Макроцвета
		0-9	Нет функции
		10-19	Макроцвета 1
		20-29	Макроцвета 2
		...	
		240-249	Макроцвета 24
		250-255	Макроцвета 25
11	STROBE (Стробоскоп)	0-3	Свет включен
		4-203	Стробоскоп от медленного к быстрому (1-25Гц)
		204-255	Произвольные эффекты
12	DIMMER	0-255	Диммер
			0-100%
13	DIMMER ADJUST	0-255	Диммер (корректировка)
			0-100%
14	PAN	0-255	Перемещение по X
			0-540° (0-100%)
15	PAN ADJUSTMENT	0-255	Перемещение по X (корректировка, 16bit)

			0-100%
16	TILT	0-255	Перемещение по Y
			0-205° (0-100%)
17	TILT ADJUSTMENT	0-255	Перемещение по Y (корректировка, 16bit)
			0-100%
18	DIMMING MODE	0-49	Режим яркости 1
		50-99	Режим яркости 2
		100-149	Режим яркости 3
		150-255	Режим яркости 4
19	RESET		Сброс
		0-250	Нет
		251-255	Сброс в течение 5 сек.
20	ZOOM	0-255	Зум
			0-100%
21	LENS ROTATION		Вращение блока линз
		0-155	0-60°
		156-205	Вращение по часовой стрелке
		206-255	Вращение против часовой стрелки
22	PATTERN ROTATION		Вращающиеся фигуры
		0-9	Нет эффекта
		10-14	Монохромная фигура 1
		15-19	Монохромная фигура 2
		...	*Шаг 5
		155-159	Монохромная фигура 30
		160-164	Цветная фигура 1
		165-169	Цветная фигура 2
		...	*шаг 5
		220-224	Цветная фигура 13
225-255	Цветная фигура 14		
23	PATTERN EFFECT SPEED		Скорость эффектов (действительно при работе 22 канала)
		0-9	Нет функции
		10-132	По часовой стрелке от быстрой к медленной

		133-255	Против часовой стрелки от медленной к быстрой
24	PATTERN EFFECT FADE	0-255	Затемнение фигуры 100%-0
25	PATTERN BACK R	0-255	Фон фигуры Красный 0-100%
26	PATTERN BACK G	0-255	Фон фигуры Зеленый 0-100%
27	PATTERN BACK B	0-255	Фон фигуры Синий 0-100%
28	PATTERN BACK W	0-255	Фон фигуры Белый 0-100%
29	PATTERN DIMMING	0-255	Яркость фигуры 0-100%
30	BACKGROUND DIMMING	0-255	Яркость фона 0-100%
31	PATTERN CHANGE	0-255	Смена фигур
32	PATTERN MOVEMENT	0-255	Движение фигур
33	PROSPECT STROBE	0-255	Эффект стробоскопа для фигуры
34	BACKGROUND STROBE	0-255	Фоновый стробоскоп
35	BACKGROUND PATTERN SELECTION	0-255	Выбор фона
36	LED1 R	0-255	Красный 1 0-100%
37	LED1 G	0-255	Зеленый 1 0-100%
38	LED1 B	0-255	Синий 1 0-100%
	...		
90	LED19 R	0-255	Красный 19 0-100%
91	LED19 G	0-255	Зеленый 19 0-100%
92	LED19 B	0-255	Синий 19 0-100%

97 КАНАЛЬНЫЙ РЕЖИМ

Канал	Функция	Значение	Описание	
1	RED	0-255	Красный (яркость)	
			0-100%	
2	RED ADJUSTMENT	0-255	Красный (корректировка)	
			0-100%	
3	GREEN	0-255	Зеленый (яркость)	
			0-100%	
4	GREEN ADJUSTMENT	0-255	Зеленый (корректировка)	
			0-100%	
5	BLUE	0-255	Синий (яркость)	
			0-100%	
6	BLUE ADJUSTMENT	0-255	Синий (корректировка)	
			0-100%	
7	WHITE	0-255	Белый (яркость)	
			0-100%	
8	WHITE ADJUSTMENT	0-255	Белый (корректировка)	
			0-100%	
9	COLOR TEMPERATURE		Цветовая температура *R-красный, G - зеленый, B - синий, W - белый	
		0-15	Нет функции	
		16-35	R100%, G UP, B0%	
		36-55	R DOUM, G100%, B0%	
		56-75	R0%, G100%, B UP	
		76-95	R0%, G DOUM, B100%	
		96-115	R UP, G0%, B100%	
		116-135	R100%, G0%, B DOUM	
		136-155	R100%, G UP, B UP	
		156-175	R DOUM, G DOUM, B100%	
		176-195	R100%, G100%, B100%, W100%	
		*0-195 - Плавная смена цветов		
		196-200	2800K	
		201-205	3200K	

		206-210	3500K
		211-215	4000K
		216-220	4500K
		221-225	5000K
		226-230	5500K
		231-235	6000K
		236-240	6500K
		241-245	7000K
		246-250	7500K
		251-255	8000K
10	MACRO COLOR		Макроцвета
		0-9	Нет функции
		10-19	Макроцвета 1
		20-29	Макроцвета 2
		...	
		240-249	Макроцвета 24
		250-255	Макроцвета 25
11	STROBE (Стробоскоп)	0-3	Свет включен
		4-203	Стробоскоп от медленного к быстрому (1-25Гц)
		204-255	Произвольные эффекты
12	DIMMER	0-255	Диммер 0-100%
13	DIMMER ADJUST	0-255	Диммер (корректировка) 0-100%
14	PAN	0-255	Перемещение по X 0-540° (0-100%)
15	PAN ADJUSTMENT	0-255	Перемещение по X (корректировка, 16bit) 0-100%
16	TILT	0-255	Перемещение по Y 0-205° (0-100%)
17	TILT ADJUSTMENT	0-255	Перемещение по Y (корректировка, 16bit) 0-100%
18	DIMMING MODE	0-49	Режим 1
		50-99	Режим 2

		100-149	Режим 3
		150-255	Режим 4
19	RESET		Сброс
		0-250	Нет
		251-255	Сброс в течение 5 сек.
20	ZOOM	0-255	Зум
			0-100%
21	LENS ROTATION		Вращение
		0-155	0-60°
		156-205	Вращение по часовой стрелке
		206-255	Вращение против часовой стрелки
22	R1 LED DIMMING	0-255	Красный 1
			0-100%
23	G1 LED DIMMING	0-255	Зеленый 1
			0-100%
24	B1 LED DIMMING	0-255	Синий 1
			0-100%
25	W1 LED DIMMING	0-255	Белый 1
			0-100%
26	R2 LED DIMMING	0-255	Красный 2
			0-100%
27	G2 LED DIMMING	0-255	Зеленый 2
			0-100%
28	B2 LED DIMMING	0-255	Синий 2
			0-100%
29	W2 LED DIMMING	0-255	Белый 2
			0-100%
	...		
94	R19 LED DIMMING	0-255	Красный 19
			0-100%
95	G19 LED DIMMING	0-255	Зеленый 19
			0-100%
96	B19 LED DIMMING	0-255	Синий 19
			0-100%

97	W19 LED DIMMING	0-255	Белый 19
			0-100%

99 КАНАЛЬНЫЙ РЕЖИМ

Канал	Функция	Значение	Описание
1	PAN	0-255	Перемещение по X
			0-540° (0-100%)
2	PAN ADJUSTMENT	0-255	Перемещение по X (корректировка, 16bit)
			0-100%
3	TILT	0-255	Перемещение по Y
			0-205° (0-100%)
4	TILT ADJUSTMENT	0-255	Перемещение по Y (корректировка, 16bit)
			0-100%
5	XY SPEED	0-255	Скорость наклона/поворота Быстро-> Медленно
6	ZOOM	0-255	Зум
			0-100%
7	LENS ROTATION		Вращение
		0-155	0-60°
		156-205	Вращение по часовой стрелке
		206-255	Вращение против часовой стрелки
8	DIMMER	0-255	Диммер
			0-100%
9	STROBE		Стробоскоп
		0-3	Свет включен
		4-203	Стробоскоп (1-25Гц)
		204-255	Произвольные эффекты
10	R DIMMING	0-255	Красный
			0-100%
11	G DIMMING	0-255	Зеленый
			0-100%

12	B DIMMING	0-255	Синий
			0-100%
13	W DIMMING	0-255	Белый
			0-100%
14	COLOR TEMPERATURE		Цветовая температура *R-красный, G - зеленый, B - синий, W - белый
		0-15	Нет функции
		16-35	R100%, G UP, B0%
		36-55	R DOUM, G100%, B0%
		56-75	R0%, G100%, B UP
		76-95	R0%, G DOUM, B100%
		96-115	R UP, G0%, B100%
		116-135	R100%, G0%, B DOUM
		136-155	R100%, G UP, B UP
		156-175	R DOUM, G DOUM, B100%
		176-195	R100%, G100%, B100%, W100%
		*0-195 - Плавная смена цветов	
		196-200	2800K
		201-205	3200K
		206-210	3500K
		211-215	4000K
		216-220	4500K
		221-225	5000K
		226-230	5500K
		231-235	6000K
		236-240	6500K
241-245	7000K		
246-250	7500K		
251-255	8000K		
15	MACRO COLOR		Макроцвета
		0-9	Нет функции
		10-19	Макроцвета 1
		20-29	Макроцвета 2
		...	
		240-249	Макроцвета 24

		250-255	Макроцвета 25
16	STATIC PATTERN		Статичные фигуры
		0-9	Нет эффекта
		10-12	Монохромная фигура 1
		13-15	Монохромная фигура 2
		...	*шаг 3
		208-210	Монохромная фигура 67
		211-213	Цветная фигура 1
		214-216	Цветная фигура 2
		...	Шаг 3
		250-252	Цветная фигура 14
		253-255	Цветная фигура 15
		17	DYNAMIC PATTERN
0-9	Нет эффекта		
10-14	Монохромная фигура 1		
15-19	Монохромная фигура 2		
...	*шаг 5		
155-159	Монохромная фигура 30		
160-164	Цветная фигура 1		
165-169	Цветная фигура 2		
...			
220-224	Цветная фигура 13		
225-255	Цветная фигура 14		
18	DYNAMIC PATTERN SPEED		Скорость динамической фигуры (действительно при работе 17 канала)
		0-127	По часовой стрелке от быстрой к медленной
		128-255	Против часовой стрелки от медленной к быстрой
19	BACK COLOR R	0-255	От темного к яркому 0-100%
20	BACK COLOR G	0-255	От темного к яркому 0-100%
21	BACK COLOR B	0-255	От темного к яркому 0-100%

22	BACK COLOR W	0-255	От темного к яркому
			0-100%
23	RESET	0-250	Сброс
			Нет
			Сброс в течение 5 сек.
24	R1 LED DIMMER	0-255	Красный 1
			0-100%
25	G1 LED DIMMER	0-255	Зеленый 1
			0-100%
26	B1 LED DIMMER	0-255	Синий 1
			0-100%
27	W1 LED DIMMER	0-255	Белый 1
			0-100%
	...		
96	R19 LED DIMMER	0-255	Красный 19
			0-100%
97	G19 LED DIMMER	0-255	Зеленый 19
			0-100%
98	B19 LED DIMMER	0-255	Синий 19
			0-100%
99	W19 LED DIMMER	0-255	Белый 19
			0-100%

10. Технические характеристики

ИСТОЧНИК СВЕТА

- Источник света: 19 светодиодов по 40 Вт.
- Тип цветосмешения: RGBW

КЛЮЧЕВЫЕ ХАРАКТЕРИСТИКИ

- Тип эффекта: WASH BEAM
- Угол раскрытия луча: 3.5°- 50°
- Диммер: линейный электронный 0-100%
- Стробоскоп: регулируемая скорость от 1 до 20 вспышек в секунду
- Раздельное управление светодиодами: Pixel control
- Вращение:
 - Вращение по оси X (PAN): 540° (16 бит)
 - Наклон по оси Y (TILT): 270° (16 бит)
- Автокоррекция положения PAN / TILT

УПРАВЛЕНИЕ

- Протоколы управления: DMX512, встроенные автоматические программы
- Количество каналов DMX512: 81/33/25/21 каналов (4 режима)

ГАБАРИТЫ, ВЕС

- Габариты: 535 x 390 x 495 мм
- Вес: 21 кг

ПИТАНИЕ

- Входное напряжение: 100-240 В AC 50/60Гц
- Максимальная потребляемая мощность: 800 Вт @220 В

11. Гарантийные обязательства

1. Производитель гарантирует соответствие техническим характеристикам при соблюдении условий эксплуатации, транспортирования, хранения и монтажа.
2. Гарантийный срок эксплуатации исчисляется со дня продажи. При отсутствии корректно заполненного гарантийного талона и штампа поставщика в данном гарантийном талоне, условия гарантии регламентируются договором, а срок гарантии исчисляется со дня подписания акта приема-передачи оборудования.
3. При выявлении неисправностей в течение гарантийного срока поставщик обязуется осуществить ремонт изделия за свой счет. Гарантийные обязательства выполняются только при условии соблюдения правил установки и эксплуатации изделия.
4. Гарантийные обязательства не выполняются при:
 - наличии механических, термических повреждений оборудования или его частей;
 - наличии следов несанкционированного вскрытия и ремонта прибора;
 - наличия следов попадания жидкостей внутрь прибора.

При обнаружении вышеописанных нарушений ремонт производится на платной основе.

5. По вопросам сервисного обслуживания оборудования следует обращаться непосредственно к поставщику. В случае возникновения сложностей в решении сервисных вопросов с поставщиков, вы можете обратиться напрямую к компании-вендору (контакты указаны на сайте www.anzhee.ru), обязательно предоставив документ приема-передачи оборудования от поставщика.

ГАРАНТИЙНЫЙ ТАЛОН № _____

Наименование	ANZHEE H19x40Z B-EYE MKII
Серийный номер	
Гарантийный срок	
Дата продажи	
Продавец	

Подпись продавца _____

М.П.

=====

«Товар получил в исправном состоянии. С гарантийными условиями ознакомлен и согласен».

Подпись покупателя _____

ОТМЕТКИ О ПРОИЗВЕДЕННОМ РЕМОНТЕ:

Дата ремонта _____

Произведенный ремонт _____

Дата ремонта _____

Произведенный ремонт _____









✉ support@anzhee.ru

🌐 www.anzhee.ru